

DIN 1988-500
KONFORM

DAB[®]
WATER • TECHNOLOGY

e.sybox^{mini}

ELEKTRONISCHES WASSERDRUCKSYSTEM



**DIN 1988-500
KONFORM**

E.SYBOX MINI

ELEKTRONISCHES WASSERDRUCKSYSTEM



MODELL	ARTIKELNUMMER
E.SYBOX MINI DIN 1988-500	60173408
E.SYBOX MINI	60163600

TECHNISCHE DATEN

Einsatzbereich:

bis zu 80 l/min; Förderhöhe bis zu 55 Metern

Gepumpte Flüssigkeiten: sauber, frei von Festkörpern, nicht zähflüssig, nicht viskos, nicht aggressiv, nicht kristallisiert und chemisch neutral, ähnlich den Eigenschaften von Wasser.

Temperaturbereich der Flüssigkeit: von 0°C bis +35°C bei Verwendung im Haushalt
von 0°C bis +40°C für sonstige Anwendungen

Max. Ansaugtiefe: 8 Meter

Max. Umgebungstemperatur: +50°C

Max. Betriebsdruck: 7,5 bar (750 kPa)

Motorschutzklasse: IPX4

Isolationsklasse: F

Installation: Horizontal oder vertikal (feste Position)

Modelle: 1 x E.SYBOX MINI DIN 1988-500

1 x E.SYBOX MINI (nicht Trinkwasser geeignet)

Sonderausführungen auf Anfrage: alternative Arten von Netzsteckern

ANWENDUNGEN

E.SYBOX mini von DAB ist eine kompakte automatische Druckerhöhungspumpe für die Wasserversorgung im Haushalt. E.SYBOX mini garantiert Komfort durch konstanten Druck innerhalb des Systems und Energieeinsparungen dank der Inverter-Technologie. E.SYBOX mini ist für den Einsatz in Trinkwassernetzen konzipiert worden und konform der neuen DIN 1988-500 (Druckerhöhungsanlagen mit drehzahlgeregelten Pumpen). Geeignet für den Einsatz in der Haustechnik und im Garten. E.SYBOX mini erfordert keine zusätzlichen Komponenten für die Installation.

Neben der E.SYBOX mini DIN 1988-500 hat DAB auch eine Version für den häuslichen Gebrauch (ohne Trinkwassernutzung) im Programm.

KONSTRUKTIONSEIGENSCHAFTEN

E.SYBOX mini besteht aus einer selbstansaugenden Pumpe mit zwei Laufrädern, Frequenzumformer, Druck und Durchflusssensoren, einstellbarem hochauflösendem LCD-Display, eingebautem 1 Liter Ausdehnungsgefäß und Rückschlagventil.

Die doppel Saug- und Druckanschlüsse ermöglichen sowohl eine vertikale als auch horizontale Installation.

Dank seiner kompakten Größe, ist der Einbau in schwierigen Bereichen möglich.

Die E.SYWALL Wandhalterung ermöglicht die Wandmontage und spart somit noch mehr Platz.

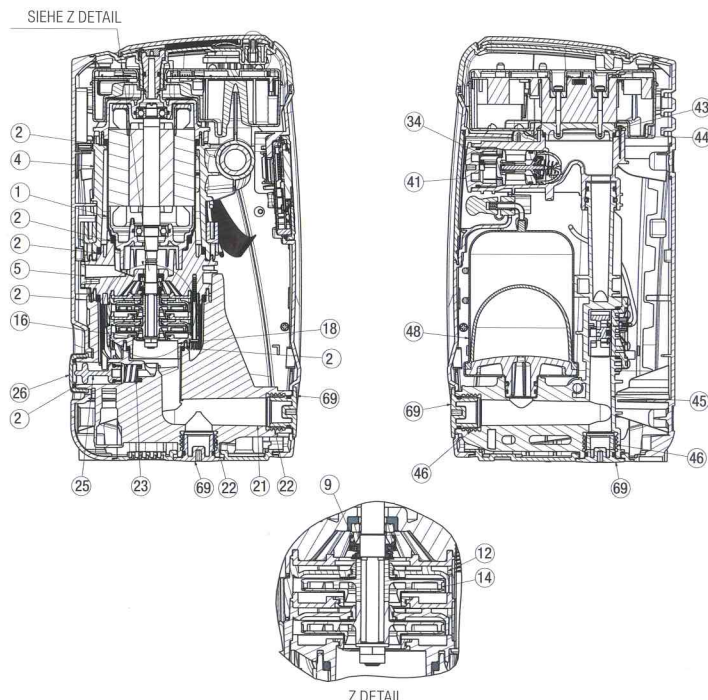
E.SYBOX mini kann dank der Selbstansaugung bis zu 8 Meter in weniger als 5 Minuten ansaugen.

Der wassergekühlte Hochfrequenzmotor (bis zu 6.000 Umdrehungen pro Minute), die Anti-Vibrations-Füße und die Elektronik, machen dieses Produkt bequem und kompakt. Ausgestattet mit allen Schutzvorrichtungen der Pumpe wie Trockenlaufschutz und Frostschutz.

Alle Parameter und der Betriebsstatus werden auf dem hochauflösenden LCD-Display angezeigt und können eingestellt werden.

MATERIALIEN

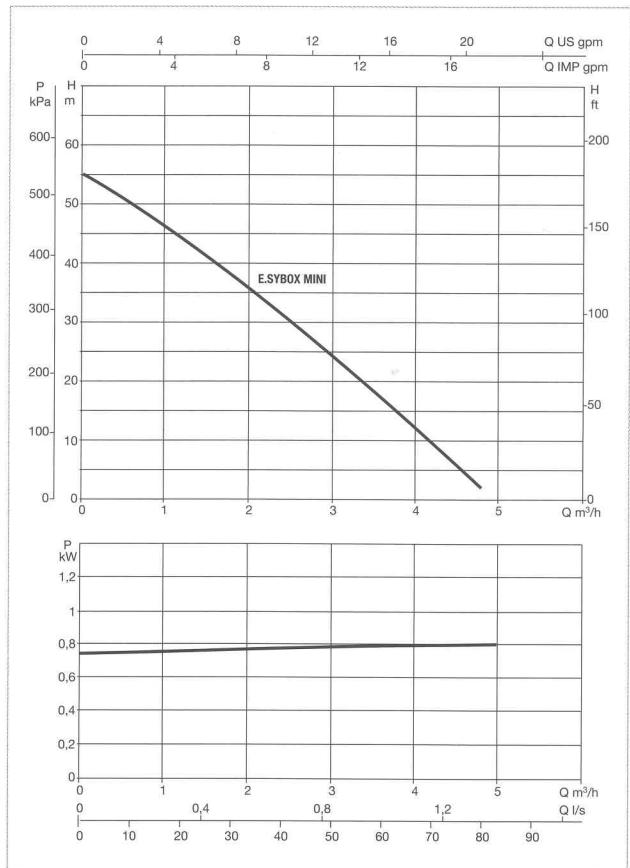
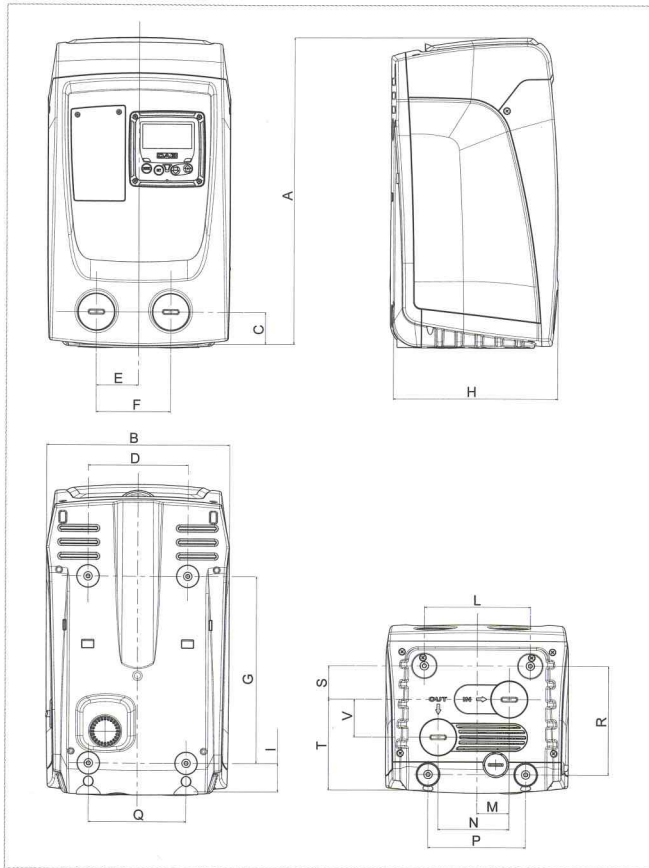
Nr.	EINZELTEILE	MATERIALIEN
1	MOTORMANTEL	EDELSTAHL AISI 304
2	O-RING	NBR (NITRIL /BUTADIEN ACRYLNITRIL)
4	MOTORGEHÄUSE	PP OMO 30% GF
5	DICHTSCHEIBE	PA 6.6 30% GF
9	GLEITRINGDICHTUNG	CARBON IMPRÄGNIERTE HARZE/ SILIZIUMKARBID /NBR
12	DIFFUSOR	NORYL
14	LAUFRAD	NORYL
21	ANSAUGGRUPPE	PP OMO 30% GF
22	1" ANSAUGSTUTZEN	MESSING
23	VERSCHLUSS FEDER	EDELSTAHL AISI 303
25	SELBSTANSAUGSTUTZEN	POM
26	1" VERSCHLUSSSTOPFEN	PP OMO 30% GF
34	RÜCKSCHLAGVENTIL	TECHNOPOLYMER/KAUTSCHUK/STAHL
41	1 1/4" VERSCHLUSSSTOPFEN	PA 6.6 30% GF
43	KÜHLMANTEL	MESSING
45	DRUCKGEHÄUSE	PP OMO 30% GF
46	1" ANSAUGSTUTZEN	MESSING
48	1 LITER AUSDEHNUNGSGEFÄSS	TECHNOPOLYMER/ KAUTSCHUK
69	1" STOPFEN	PA 6.6 30% GF
	DURCHFLUSSMESSER	POM
	DRUCKSENSOR	TECHNOPOLYMER



E.SYBOX MINI - ELEKTRONISCHES WASSERDRUCKSYSTEM FÜR DIE HÄUSSLICHE WASSERVERSORGUNG

Temperaturbereich der Flüssigkeit: von 0°C bis +35°C bei Verwendung im Haushalt, von 0°C bis +40°C für sonstige Anwendungen

Max. Umgebungstemperatur: +50°C



Die Kurven basieren auf einer Viskosität = 1 mm²/s und einer äquivalenten Dichte von 1000kg/m³. Toleranz der Kurven gem. ISO 9906.

MODELL	Q=m ³ /h	0,6	1,2	1,8	2,4	3	3,6	4,2	4,8
	Q=l/min	10	20	30	40	50	60	70	80
E.SYBOX MINI	H (m)	50,0	44,5	38,0	31,0	24,0	17,0	9,6	1,8

MODELL	ANZAHL LAUFRÄDER	SPANNUNG 50/60 Hz	ELEKTRISCHE DATEN		I _n A
			P ₁ MAX		
			kW	PS	
E.SYBOX MINI	2	115-127 220-240V ~	0,8	1,07	8 - 4

MODELL	A	B	C	D	E	F	G	H	I	L	M	N	P	Q	R	S	T	V	DNA	DNM	VERPACKUNGSMASSE			GEWICHT Kg
																					L/A	L/B	H	
E.SYBOX MINI	439	263	46	143	60,7	106,7	267,5	236	40,5	152	46	101,7	140	140	155,5	47,8	130	54,5	1"	1"	300	500	320	14,6

E.SYWALL	BESCHREIBUNG	ARTIKELNUMMER
	Wandhalterungs-Kit für E.sybox komplett mit Klammern, Schrauben, Dübel und zwei Zubehörteilen für die Absorption von Vibrationen.	60161442

DNA[®]
PUMPS SELECTOR



On-line Pumpenauswahlprogramm



DAB PUMPS S.p.A.
Via Marco Polo, 14 Mestrino (PD) - Italy
customer.service@dwtgroup.com
www.dabpumps.com
Tel. +39 049 512 5000
Fax +39 049 512 5950



DAB PUMPS IBERICA S.L.
Avenida de Castilla nr.1 Local 14
28830 - San Fernando De Henares - Madrid
Spain
info.spain@dwtgroup.com
Tel. +34 91 6569545
Fax: +34 91 6569676



DAB PUMPS INC.
3226 Benchmark Drive
Ladson, SC 29456 - USA
info.usa@dwtgroup.com
Tel. 1-843-824-6332
Toll Free 1-866-896-4DAB (4322)
Fax 1-843-797-3366



DAB PUMPS B.V.
Brusselstraat 150
B-1702 Groot-Bijgaarden - Belgium
info.belgium@dwtgroup.com
Tel. +32 2 4668353
Fax +32 2 4669218



DAB PRODUCTION HUNGARY KFT.
H-8800
Nagykanizsa, Buda Ernó u.5
Hungary
Tel. +36 93501700



DWT SOUTH AFRICA
Podium at Menlyn,
3rd Floor, Unit 3001b, 43 Ingersol Road,
C/O Lois and Atterbury street,
Menlyn, Pretoria, 0181 - South-Africa
info.sa@dwtgroup.com
Tel. +27 12 361 3997
Fax +27 12 361 3137



DAB PUMPS B.V.
Albert Einsteinweg, 4
5151 DL Drunen - Nederland
info.netherlands@dwtgroup.com
Tel. +31 416 387280
Fax +31 416 387299



DAB PUMPS POLAND Sp. z o.o.
Mokotow Marynarska
ul. Postępu 15C
02-676 Warszawa - Poland
Tel. +48 223 81 6085



DAB PUMPS CHINA
No.40 Kaituo Road, Qingdao Economic & Technological
Development Zone
Qingdao City, Shandong Province - China
PC: 266500
info.china@dwtgroup.com
Tel. +8653286812030-6270
Fax +8653286812210



DAB UKRAINE Representative Office
Regus Horizon Park
4 M. Hrinchenka St, suit 147
03680 Kiev - Ukraine
Tel. +38 044 391 59 43



DAB PUMPS LTD.
Unit 4 and 5, Stortford Hall Industrial Park,
Dunmow Road,
Bishops Stortford,
Herts
CM23 5GZ - UK
salesuk@dwtgroup.com
Tel. +44 1279 652 776
Fax +44 1279 657 727



OOO DAB PUMPS
Novgorodskaya str. 1, block G
office 308, 127247, Moscow - Russia
info.russia@dwtgroup.com
Tel. +7 495 122 0035
Fax +7 495 122 0036



DAB PUMPS DE MÉXICO, S.A. DE C.V.
Av Gral Álvaro Obregón 270, oficina 355
Hipódromo, Cuauhtémoc 06100
México, D.F.
Tel. +52 55 6719 0493